



INDEKS:	5539-810-00
KOLOR:	chrom
EAN:	5907571552240
PKWIU:	28.14.12-33.01.01
TYP:	ścienna
ILOŚĆ W OP JEDN/ZB:	1/12
WAGA NETTO:	1,84
MATERIAŁ:	mosiądz
ELEMENT STERUJĄCY:	regulator ceramiczny Ø35
NAPOWIETRZACZ:	napowietrzacz strumienia wody typu rubber clean
PRZEPŁYW WODY [L/MIN]:	6
CIŚNIENIE ROBOCZE [ATM]:	3 atm.
TEMPERATURA WODY [°C] MAKS.:	≤90/ 65
GRUPA AKUSTYCZNA:	II
WYLEWKA:	stała

OPAKOWANIE ZAWIERA:

korpus baterii kpl., rozetę maskującą, wylot kpl., komplet mocujący, uchwyt regulatora kpl., klucz montażowy, instr. montażu i obsługi baterii umywalkowej podtynkowej z gwarancją,

ZALECANY OSPRZĘT:

brak informacji

GWARANCJA:

10 lat na bezawaryjną pracę regulatorów ceramicznych

CERTYFIKATY I DEKLARACJE:

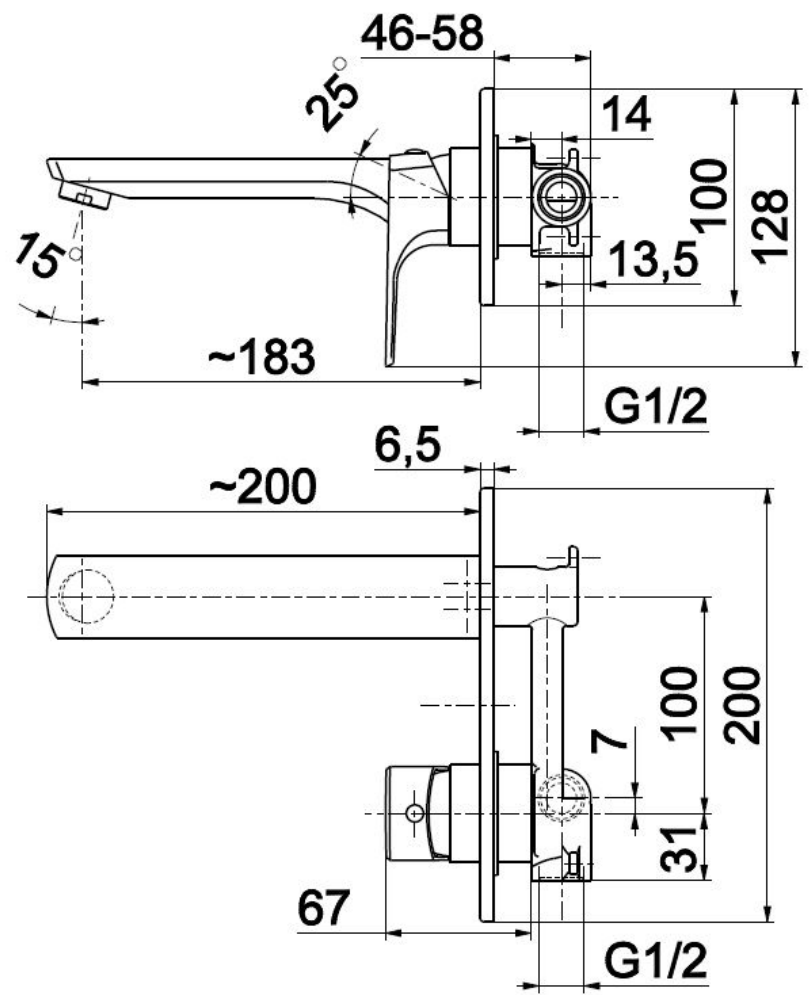
produkt wykonany zgodnie z normą PN-EN 817, posiada atest higieniczny, deklarację zgodności

DŁUGOŚĆ WYLEWKI [MM]:

190 mm

ROZSTAW PRZYŁĄCZY [MM]:

100 mm



MOKAIT
 Bateria umywalkowa ścienna
 podtynkowa
 5539-810-00